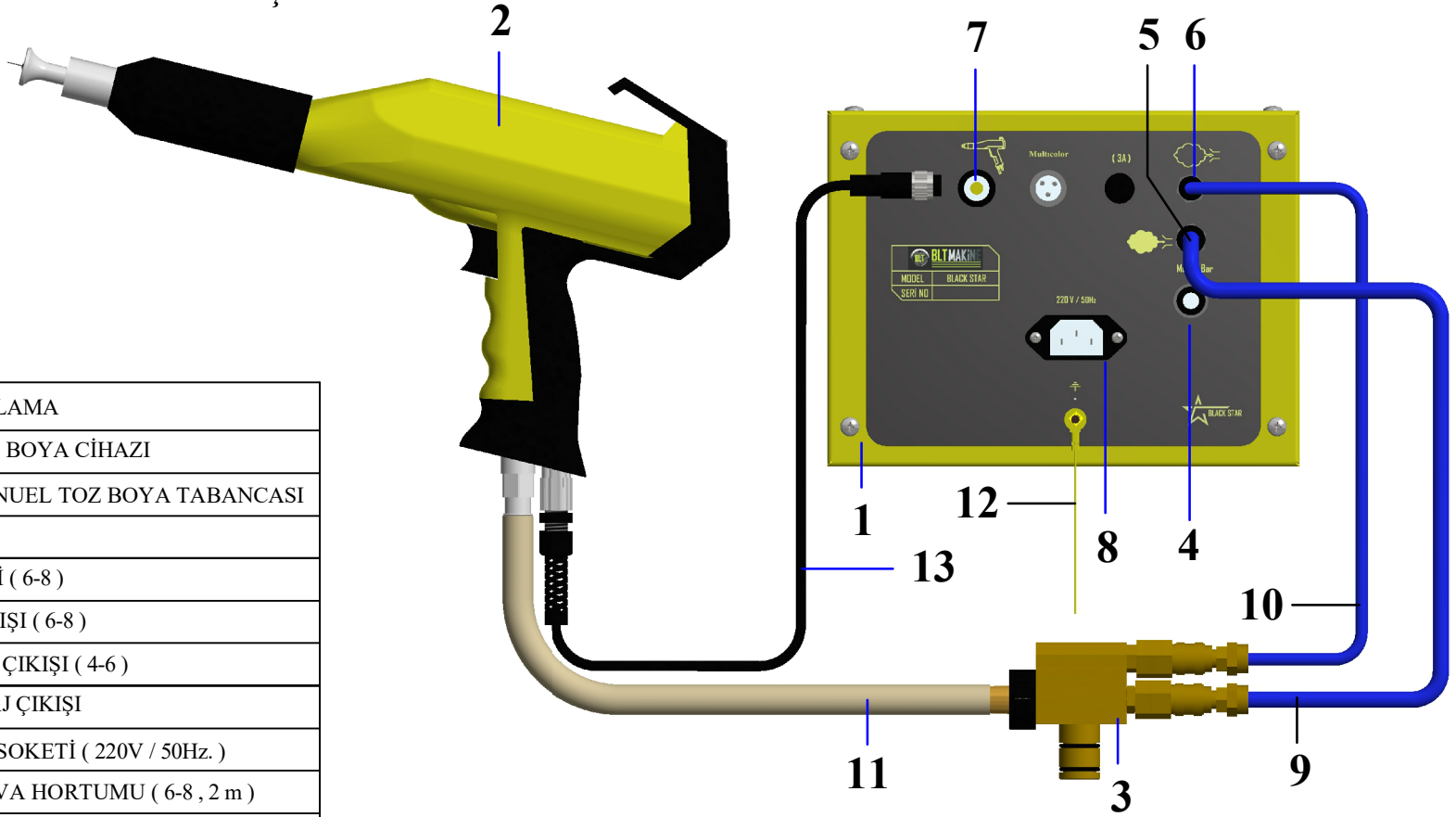


BLACK STAR
TOZ BOYA
ÜNİTESİ BAĞLANTI ŞEMASI



NO	AÇIKLAMA
1	BLACK STAR TOZ BOYA CİHAZI
2	BLACK STAR MANUEL TOZ BOYA TABANCASI
3	ENJEKTÖR
4	ANA HAVA GİRİŞİ (6-8)
5	BOYA DEBİSİ ÇIKIŞI (6-8)
6	YARDIMCI HAVA ÇIKIŞI (4-6)
7	TABANCA VOLTAJ ÇIKIŞI
8	CİHAZ BESLEME SOKETİ (220V / 50Hz.)
9	BOYA DEBİSİ HAVA HORTUMU (6-8 , 2 m)
10	YARDIMCI HAVA HORTUMU (4-6 , 3 m)
11	TOZBOYA HORTUMU (4,5 m)
12	TOPRAKLAMA KABLOSU (3m)
13	TABANCA VOLTAJ KABLOSU (5,5 m)

Şekil : 1 - 2