



# BLT MAKİNE

## BASİC TOZ BOYA CİHAZI VE TABANCASI



- İÇİNDEKİLER -

KONU.....	SAYFA
BASİC KAPAK	
İÇİNDEKİLER.....	1
BASİC ELEKTROSTATİK TOZBOYA SİSTEMİNİN ÇALIŞMA PRENSİBİ.....	2
ELEKTROSTATİK TOZBOYA KULLANIMINDA <u>DİKKAT</u> EDİLMESİ GEREKEN HUSUSLAR.....	3
BASİC TOZ BOYA SİSTEMİNİ OLUŞTURAN PARÇALAR.....	4
BASİC TOZ BOYA SİSTEMİNİN MONTAJI.....	5
BASİC KONSÜL GRUBU MONTAJ ŞEMASI.....	6
BASİC KONSÜL GRUBU STOK NUMARALARI.....	7
BASİC TOZ BOYA ÜNİTESİ BAĞLANTI ŞEMASI.....	8
BASİC TOZ BOYA CİHAZ ÖN GÖRÜNÜŞÜ.....	9
BASİC TOZ BOYA CİHAZ ARKA GÖRÜNÜŞÜ.....	10
BASİC TOZ BOYA CİHAZ İÇ GÖRÜNÜŞÜ.....	11
BASİC TOZ BOYA CİHAZ PNÖMATİK BAĞLANTI ŞEMASI.....	12
BASİC TOZ BOYA CİHAZ ELEKTRİK BAĞLANTISI.....	13
BASİC TOZ BOYA TABANCASI MONTAJ ŞEMASI.....	14
ENJEKTÖR GRUBU.....	15
35 LT. TOZ BOYA DEPOSU.....	16
PRİME DEPOLU PNÖMATİK BAĞLANTI ŞEMASI.....	17
ARIZA \ MUHTEMEL NEDENLER ve ONARIM.....	18
GARANTİ KAPSAMI DIŞINDAKİ HUSUSLAR.....	19

## **BASİC ELEKTROSTATİK MANUEL TOZ BOYA ÜNİTESİNİN ÇALIŞMA PRENSİBİ**

Elektrostatik toz boya deposu veya Multicolor sisteminde toz boya, kaynatma havası yardımı ile havalandırılır. Enjektör sayesinde boya debisi havası ve yardımcı hava vasıtasıyla, tabancaya toz boyanın transferi sağlanır.

Tabanca ağızındaki elektrot ve gövde içersindeki Kaskadın statik gücü ile toz boya tabancadan çıkarken -80 KV elektrostatik olarak yüklenir.

Statik olarak yüklenmiş toz boya partikülleri boyanacak malzemenin üzerine statik çekim gücüyle homojen olarak kaplar.

BASİC Toz boya ünitesinin ana besleme voltajı 220V. 50Hz., elektronik kart besleme 40W. Trafo ile özel elektronik kart üzerinden tabancaya kontrollü olarak 0-12V. DC V. verir.

Sistem tümü kısa devre emniyet korumalı olarak dizayn edilip sizin için herhangi bir hayati tehlike söz konusu değildir.

## **ELEKTROSTATİK TOZ BOYA KULLANIMINDA DİKKAT EDİLMESİ GEREKEN HUSUSLAR**

- Ünitenin ve kullanım alanının 5 m. yakınında her şeyin topraklanmış olmasına DİKKAT ediniz.
  - Kullanıcının tabancayı çıplak elle tutmasına DİKKAT ediniz.
  - Toz Boya Ünitesinin elektrik fişi mutlaka topraklı prize takıldığından emin olun.
  - Ana Giriş havası mutlaka yağsız ve nemsiz olduğuna DİKKAT edin.
  - Depo içersine konan Toz Boyanın temiz olmasına DİKKAT edin.
  - Tekrar Kullanımlarda, siklon altı veya kabin dönüşü olan boyaların mutlaka elenerek kullanılmasına DİKKAT edin.
  - Toz boya tabancasının sert darbelere maruz kalmamasına DİKKAT edin.
  - Her vardiya bitiminde mutlaka tabanca, boya hortumu ve enjektör grubunun hava ile özenle temizlenmesine DİKKAT edin.
  - Toz Boyanın bulaştığı yerlere kesinlikle TİNER, BENZİN, SU gibi maddelerin sürülmemesine DİKKAT edin.
- Elektrostatik güç kutusuna ve tabanca içersine müdahale edilmemesine DİKKAT edin.

# BASİC TOZ BOYA SİSTEMİNİ OLUŞTURAN PARÇALAR

1) BASİC TOZ BOYA CİHAZI

2) KONSÜL GRUBU

3) YEDEK PARÇA KOLİSİ

• MANUEL TOZ BOYA TABANCASI	-	1 ADET
• FLAT KAFA	-	1 ADET
• TUTAMAK KOLU	-	2 ADET
• M6 x 15 mm YSB CİVATA	-	2 ADET
• ÇAP 150 x 40 mm TEKERLEK	-	2 ADET
• TEKERLEK MİLİ	-	2 ADET
• POWER KABLO	-	1 ADET
• DİŞİ JACK	-	1 ADET
• KÜÇÜK DÖNER TEKERLEK	-	2 ADET
• M10 x 25 mm HAVŞA BAŞLI CİVATA	-	2 ADET
• ENJEKTÖR GRUBU	-	1 ADET
• ENJEKTÖR BURCU	-	1 ADET
• ENJEKTÖR O – RING	-	1 TAKIM
• TOZ BOYA HORTUMU ( TELLİ )	-	4,5 METRE
• TABANCA ASKISI	-	2 ADET
• M8 x 12 mm İMBUS CİVATA	-	2 ADET
• M16 ALTI KÖŞE SOMUN	-	4 ADET
• KABLO BAĞI	-	10 ADET
• TOPRAK KABLOSU ( 2 + 1 metre )	-	2 ADET
• 4 – 6 PNÖMATİK HORTUM	-	3 METRE
• 6 – 8 PNÖMATİK HORTUM	-	2 METRE
• 3 A SİGORTA	-	1 ADET

## BASİC MANUEL TOZ BOYA SİSTEMİNİN MONTAJI

- BASİC Toz boya ünitesinin, cihaz ve konsül grubu montajını yapınız. ( Bkz.Şekil:1-1 )
- BASİC Toz boya ünitesinin, bağlantı şemasına göre hortum montajını yapınız. ( Bkz. Şekil:1-2 )

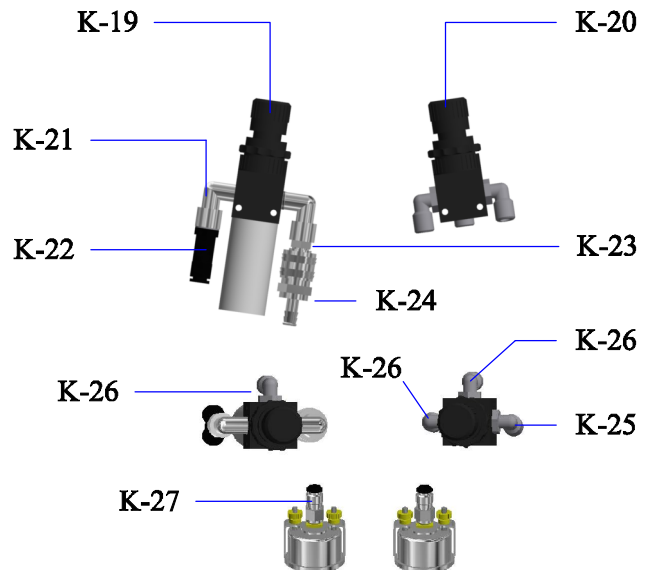
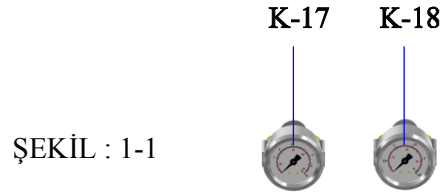
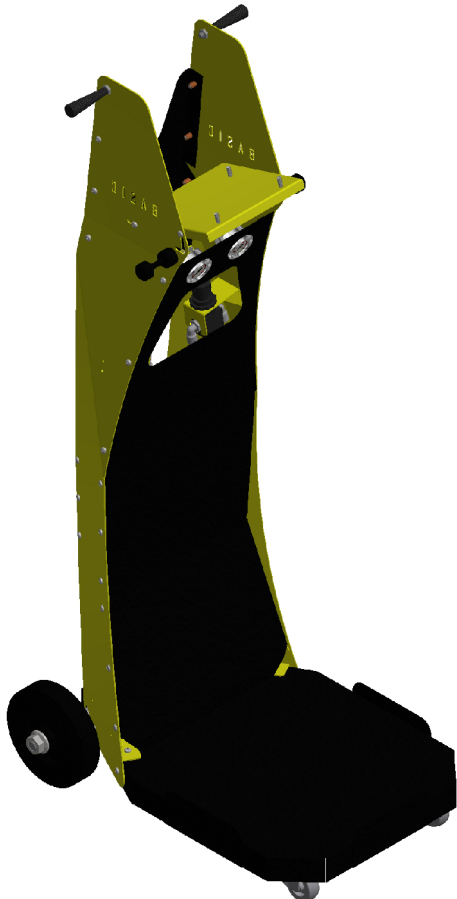
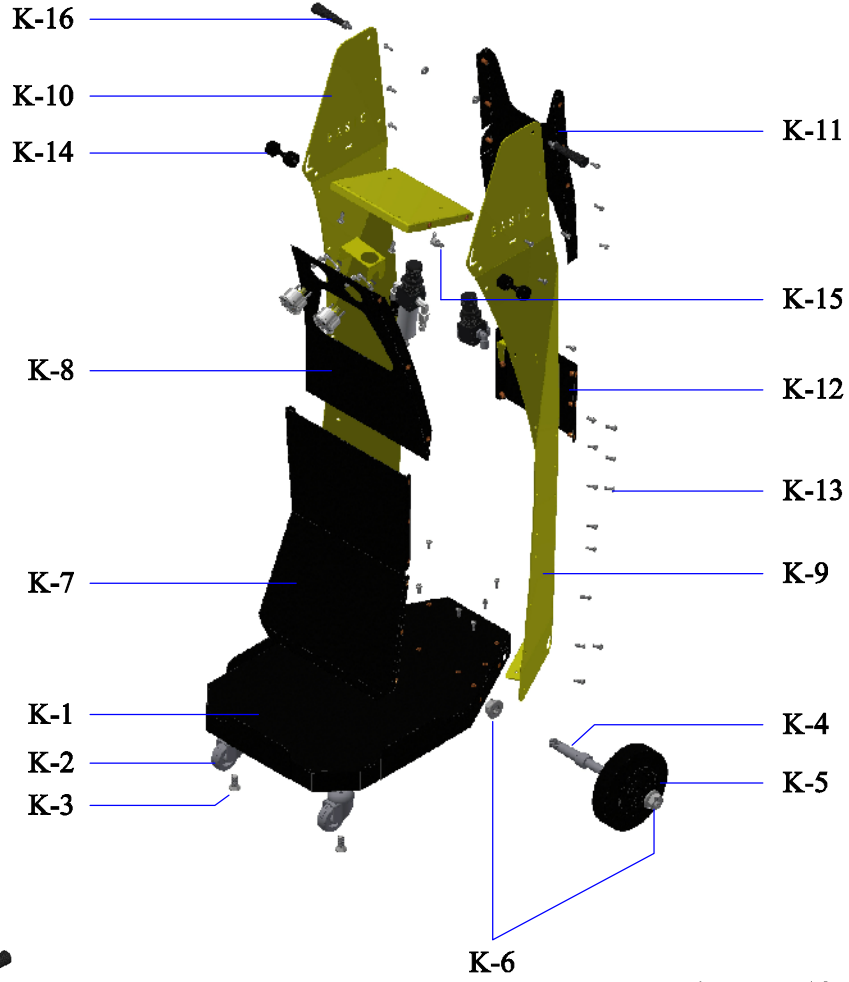
**DİKKAT:**Hortumlar mutlaka hortum tutuculara sağlıklı takılmalıdır, aksi takdirde hava geçişi sağlıklı olmayacaktır.

- Konsül grubu üzerinde bulunan ana hava regülatörünün ana hava girişine hava hortumunuzu takınız ( Bkz.Şekil:1-3 )

**DİKKAT:**Besleme havası kuru , yağsız ve Min:4 , Max:6 bar olmasına DİKKAT ediniz.

- Cihazın arkasındaki topraklama kablosunu topraklama hattına çekiniz.
- Konsül grubu üzerinde bulunan ana hava regülatörünü Max:5 bar'a ayarlayın.
- Hortum bağlantıları yapılan cihazın fişini topraklı bir prize takınız.
- Cihaz üzerindeki şalteri ( 1 ) konumuna getiriniz. Voltaj ayar potansını maximuma getirip, toz boya tabancasının tetiğine basarak cihazı kontrol ediniz.
- Tabanca tetiği basılı vaziyette cihaz üzerindeki hava ayarını yapınız. Boya debisi regülatörünü 1,5 bar'a , yardımcı hava regülatörünü 0,5 bar'a , kullanılması gerektiğinde ise vortex hava regülatörünü 0,5 ile 1,5 bar arasında ayarlayın.
- Toz boya deposuna ( Max:20kg. ) toz boyayı koyduktan sonra konsül grubu üzerinde bulunan ( Bkz.Şekil:1-1 ) kaynatma havası regülatörünü ( K17 ) toz boya yumuşak kaynama şeklini alana kadar havayı regüle ediniz ( Boyanın yapısına göre ayarlar değişmektedir.Regülatörü 0,2 – 1,5 bar a kadar ayarlamak mümkündür. )
- Toz boya deposu içerisinde boya kaynamaya başladığında BASİC Toz boya tabancasını kabin içerisine tutarak tetiğe basınız. Tabancadan toz boya geldiğinde sistem malzeme boyamaya hazırdır.

BASİC  
KONSÜL GRUBU MONTAJ ŞEMASI

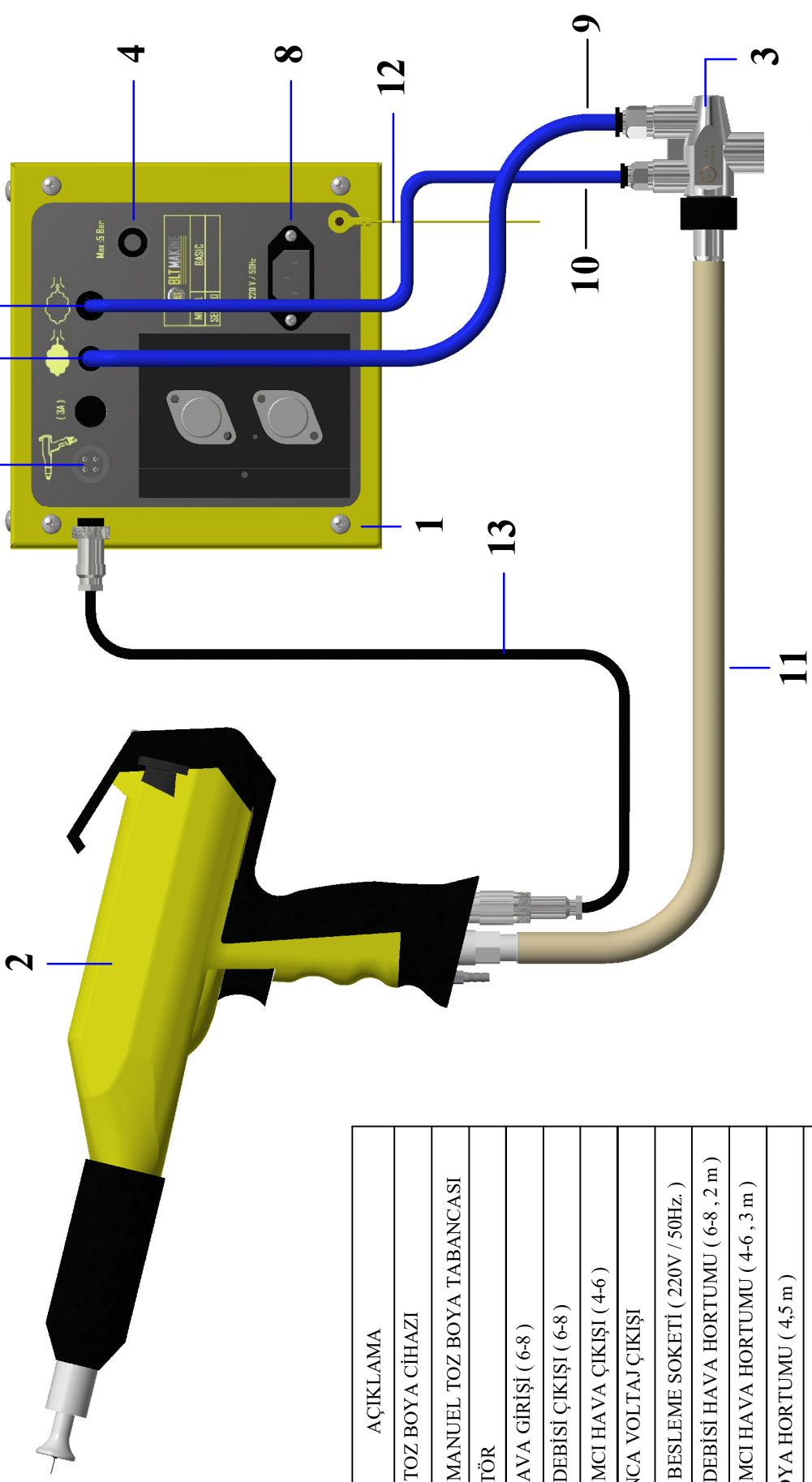


## BASİC KONSÜL GRUBU STOK NUMARALARI

NO	STOK NO	PARÇA ADI	ADET
K-1	BSC - K - 1	KONSÜL ALT TABAN	1
K-2	BSC - K - 2	KÜÇÜK DÖNER TEKERLEK	2
K-3	BSC - K - 3	M10 x 25 HAVŞA BAŞLI CİVATA	2
K-4	BSC - K - 4	TEKERLEK MİLİ	2
K-5	BSC - K - 5	Ø150 x 40 mm TEKERLEK	2
K-6	BSC - K - 6	M16 ALTI KÖŞE SOMUN	4
K-7	BSC - K - 7	KONSÜL ÖN - ALT PANEL	1
K-8	BSC - K - 8	KONSÜL ÖN - ÜST PANEL	1
K-9	BSC - K - 9	KONSÜL SAĞ YAN PANEL	1
K-10	BSC - K - 10	KONSÜL SOL YAN PANEL	1
K-11	BSC - K - 11	KONSÜL ARKA - ÜST PANEL	1
K-12	BSC - K - 12	KONSÜL ARKA - ALT PANEL	1
K-13	BSC - K - 13	M5 x 15 mm YSB CİVATA	51
K-14	BSC - K - 14	TABANCA ASKISI	2
K-15	BSC - K - 15	M8 x 12 mm İMBUS CİVATA	2
K-16	BSC - K - 16	TUTAMAK KOLU	2
K-17	BSC - K - 17	MANOMETRE ( 10 BAR )	1
K-18	BSC - K - 18	MANOMETRE ( 2,5 BAR )	3
K-19	BSC - K - 19	1/4" HAVA REGÜLATÖRÜ ( ŞİŞELİ )	1
K-20	BSC - K - 20	1/4" HAVA REGÜLATÖRÜ ( ŞİŞESİZ )	1
K-21	BSC - K - 21	1/4" KUYRUKLU DİRSEK	2
K-22	BSC - K - 22	1/4" ,4-6 Y BAĞLANTI	1
K-23	BSC - K - 23	1/4" RAKOR TUTUCU ( ERKEK )	1
K-24	BSC - K - 24	DİŞİ JACK	1
K-25	BSC - K - 25	1/4" , 6-8 DÖNER DİRSEK	1
K-26	BSC - K - 26	1/8" , 4-6 DÖNER DİRSEK	3
K-27	BSC - K - 27	1/8" , 4-6 DİŞİ DÜZ RAKOR	2



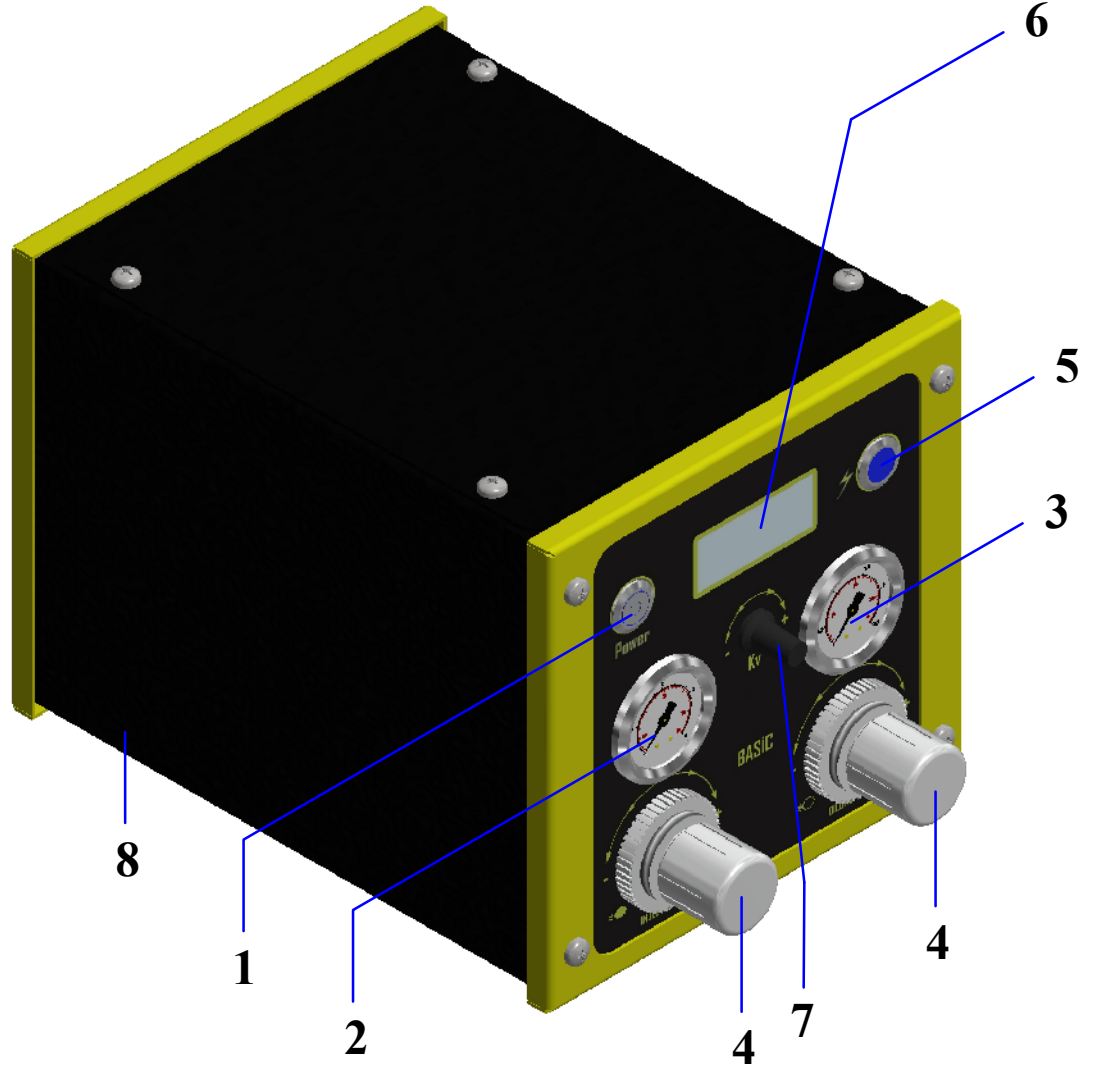
## BASİC TOZ BOYA ÜNİTESİ BAĞLANTI ŞEMASI



Şekil : 1 - 2

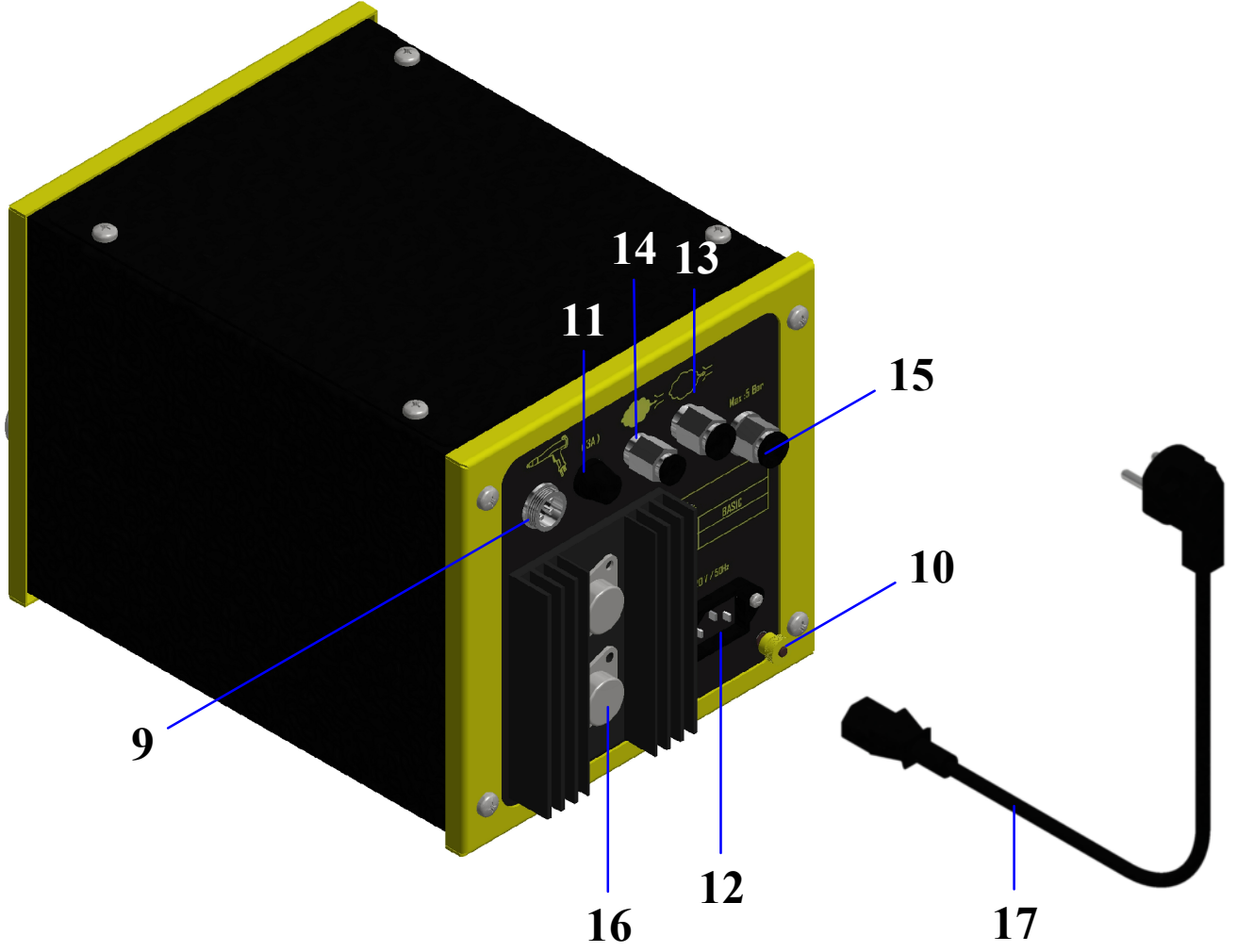
NO	AÇIKLAMA
1	BASİC TOZ BOYA CİHAZI
2	BASİC MANUEL TOZ BOYA TABANCASI
3	ENJEKTÖR
4	ANA HAVA GİRİŞİ ( 6-8 )
5	BOYA DEBİSİ ÇIKIŞI ( 6-8 )
6	YARDIMCI HAVA ÇIKIŞI ( 4-6 )
7	TABANCA VOLTAJ ÇIKIŞI
8	CİHAZ BESLEME SOKETİ ( 220V / 50Hz. )
9	BOYA DEBİSİ HAVA HORTUMU ( 6-8 , 2 m )
10	YARDIMCI HAVA HORTUMU ( 4-6 , 3 m )
11	TOZBOYA HORTUMU ( 4,5 m )
12	TOPRAKLAMA KABLOSU ( 3m )
13	TABANCA VOLTAJ KABLOSU ( 5,5 m )

## BASİC TOZ BOYA CİHAZI ÖN GÖRÜNÜŞÜ



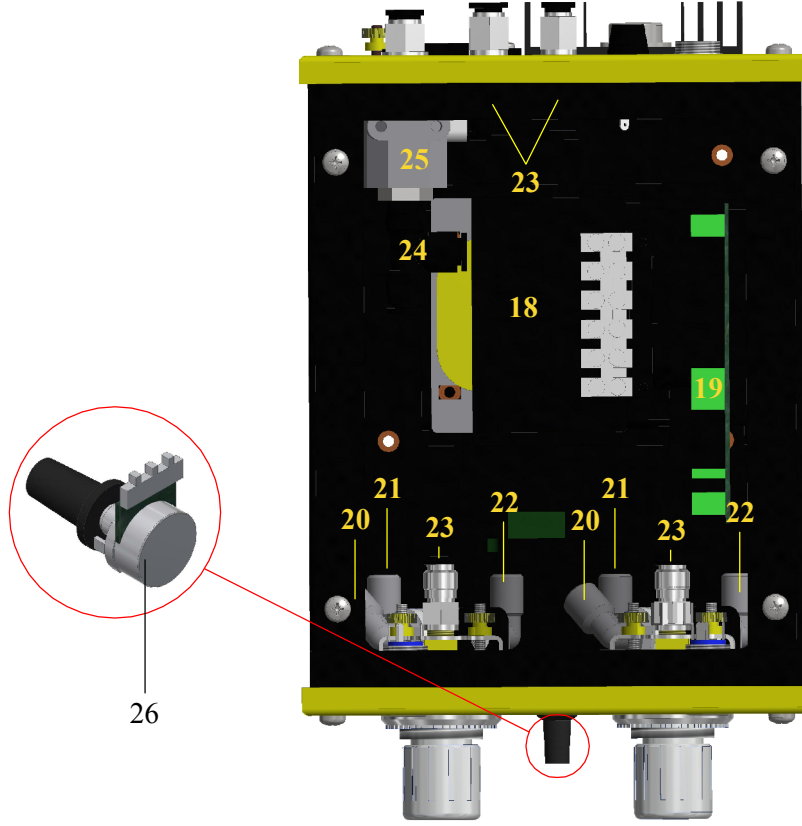
NO	STOK NO	PARÇA ADI	ADET
1	BSC - C -1	POWER BUTONU	1
2	BSC - C -2	MANOMETRE ( 4 Bar. )	1
3	BSC - C -3	MANOMETRE ( 2,5 Bar. )	1
4	BSC - C -4	1/4" HAVA REGÜLATÖRÜ ( ŞİŞESİZ )	2
5	BSC - C -5	TABANCA TETİKLEME LAMBASI	1
6	BSC - C -6	DİJİTAL GÖSTERGE	1
7	BSC - C -7	POTANSİYOMETRE KAFASI	1
8	BSC - C -8	BASİC CİHAZ KUTUSU	1

## BASİC TOZ BOYA CİHAZI ARKA GÖRÜNÜŞÜ



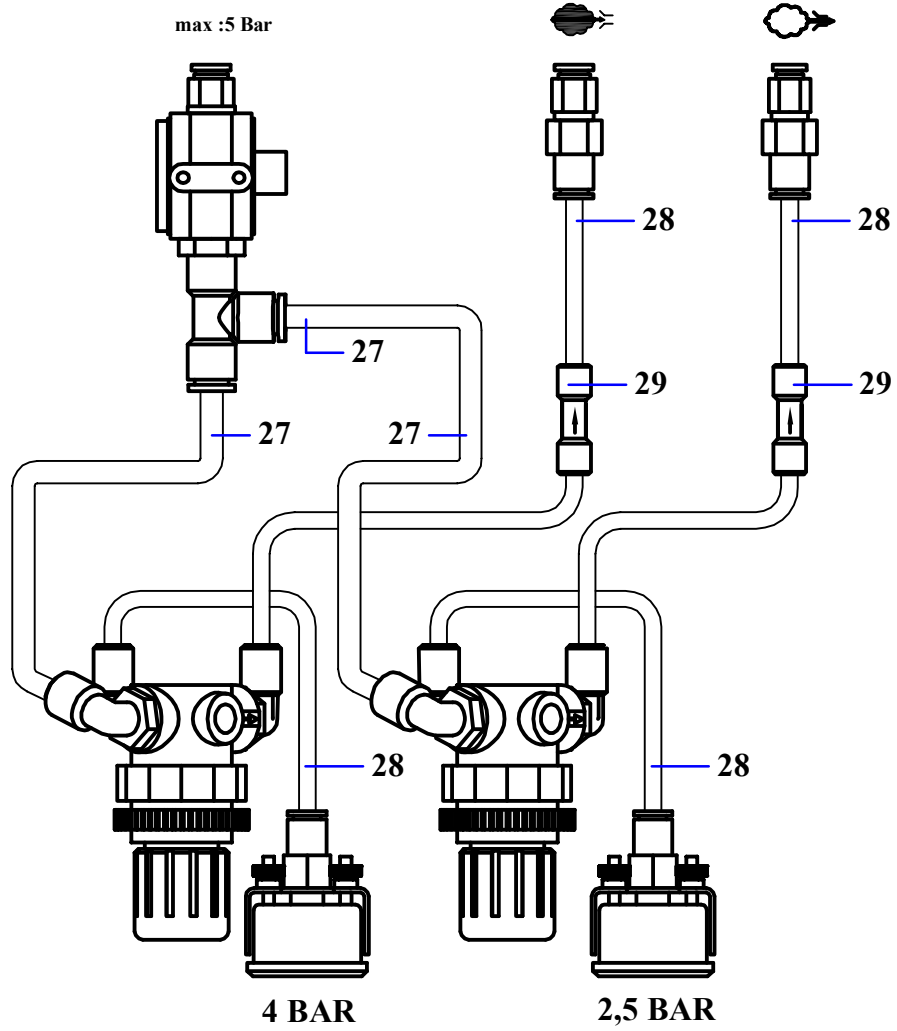
NO	STOK NO	PARÇA ADI	ADET
9	BSC - C - 9	TABANCA SOKETİ ( ERKEK )	1
10	BSC - C - 10	TOPRAKLAMA SOMUNU	1
11	BSC - C - 11	CAM SİGORTA ( 3A. )	1
12	BSC - C - 12	CİHAZ BESLEME SOKETİ	1
13	BSC - C - 13	YARDIMCI HAVA ÇIKIŞI ( 1/8",4-6 DÜZ ERKEK RAKOR )	1
14	BSC - C - 14	BOYA DEBİSİ ÇIKIŞI ( 1/8",6-8 DÜZ ERKEK RAKOR )	1
15	BSC - C - 15	ANA HAVA GİRİŞİ ( 1/4" 6-8 DİŞİ RAKOR )	1
16	BSC - C - 16	SOĞUTUCU	1
17	BSC - C - 17	ANA ELEKTRİK KABLOSU ( 220V / 50Hz. ) 3m.	1

## BASİC TOZ BOYA CİHAZI İÇ GÖRÜNÜŞÜ



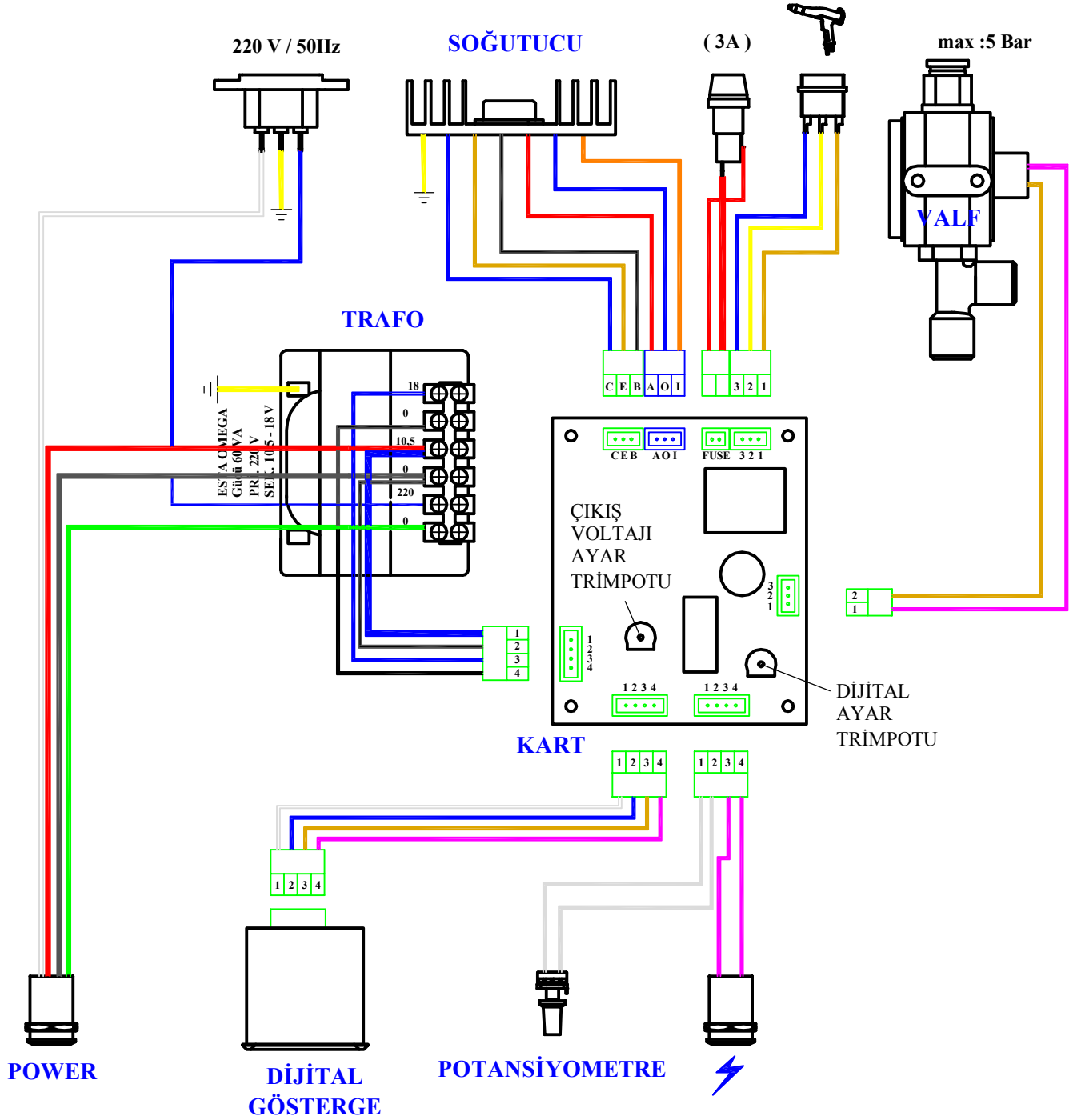
NO	STOK NO	PARÇA ADI	ADET
18	<b>BSC - C - 18</b>	ANA BESLEME TRAFOSU	1
19	<b>BSC - C - 19</b>	ELEKTRONİK KART	1
20	<b>BSC - C - 20</b>	1/4" , 6-8 DÖNER DİRSEK	2
21	<b>BSC - C - 21</b>	1/4" , 4-6 DÖNER DİRSEK	2
22	<b>BSC - C - 22</b>	1/8" , 4-6 DÖNER DİRSEK	2
23	<b>BSC - C - 23</b>	1/8" , 4-6 DİŞİ DÜZ RAKOR	4
24	<b>BSC - C - 24</b>	1/4" , 6-8 "Y" BAĞLANTI	1
25	<b>BSC - C - 25</b>	SELENOİD VALF ( 24 DC BOBİNLİ )	1
26	<b>BSC - C - 26</b>	CİHAZ POTANSİYOMETRESİ	1

## BASİC TOZ BOYA CİHAZI PNÖMATİK BAĞLANTI ŞEMASI

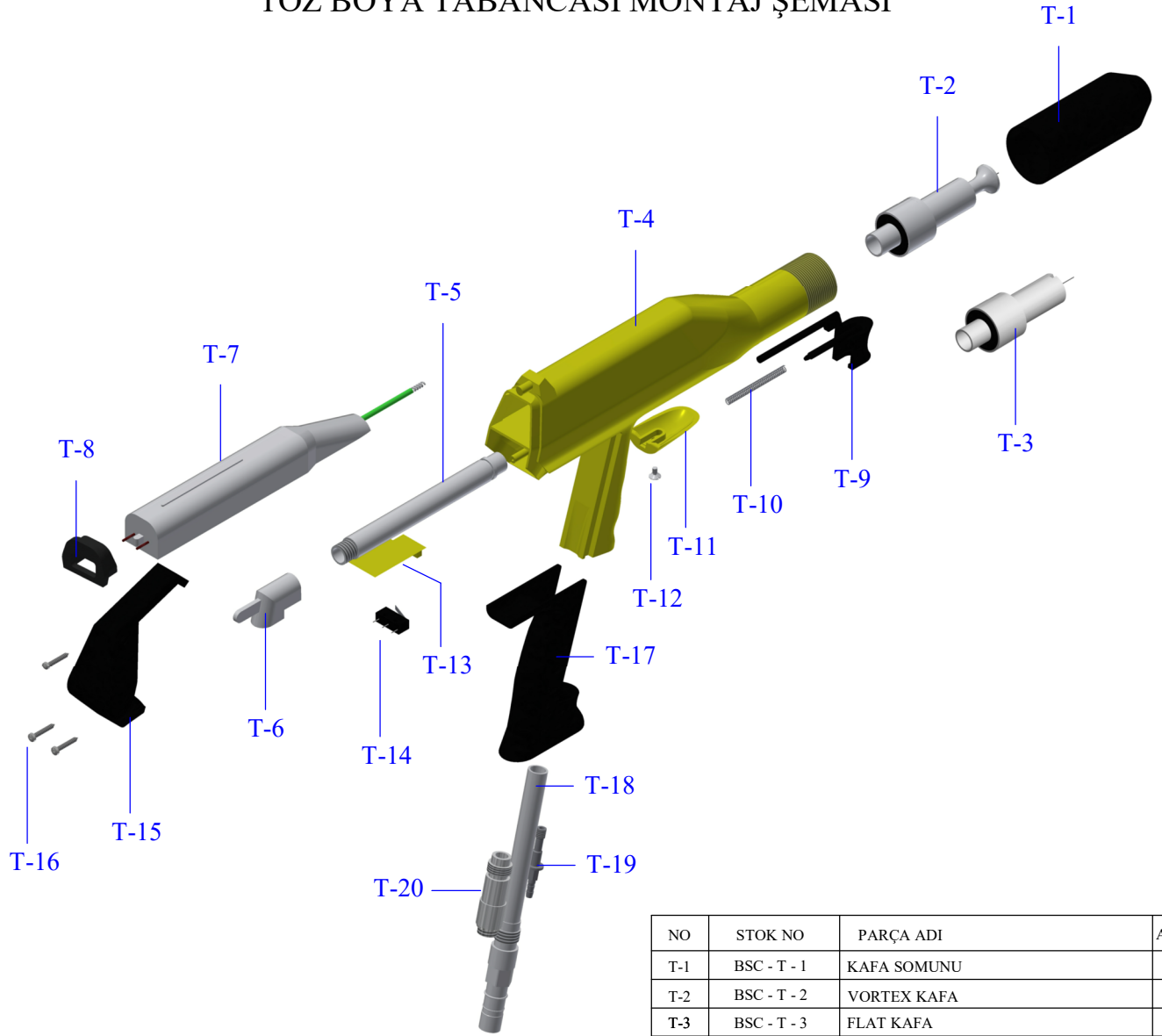


NO	STOK NO	PARÇA ADI	ADET
27	BSC - C - 27	6-8 HORTUM	-
28	BSC - C - 28	4-6 HORTUM	-
29	BSC - C - 29	4-6 ÇEK VALF	2

BASİC  
TOZ BOYA CİHAZI ELEKTRİK BAĞLANTISI

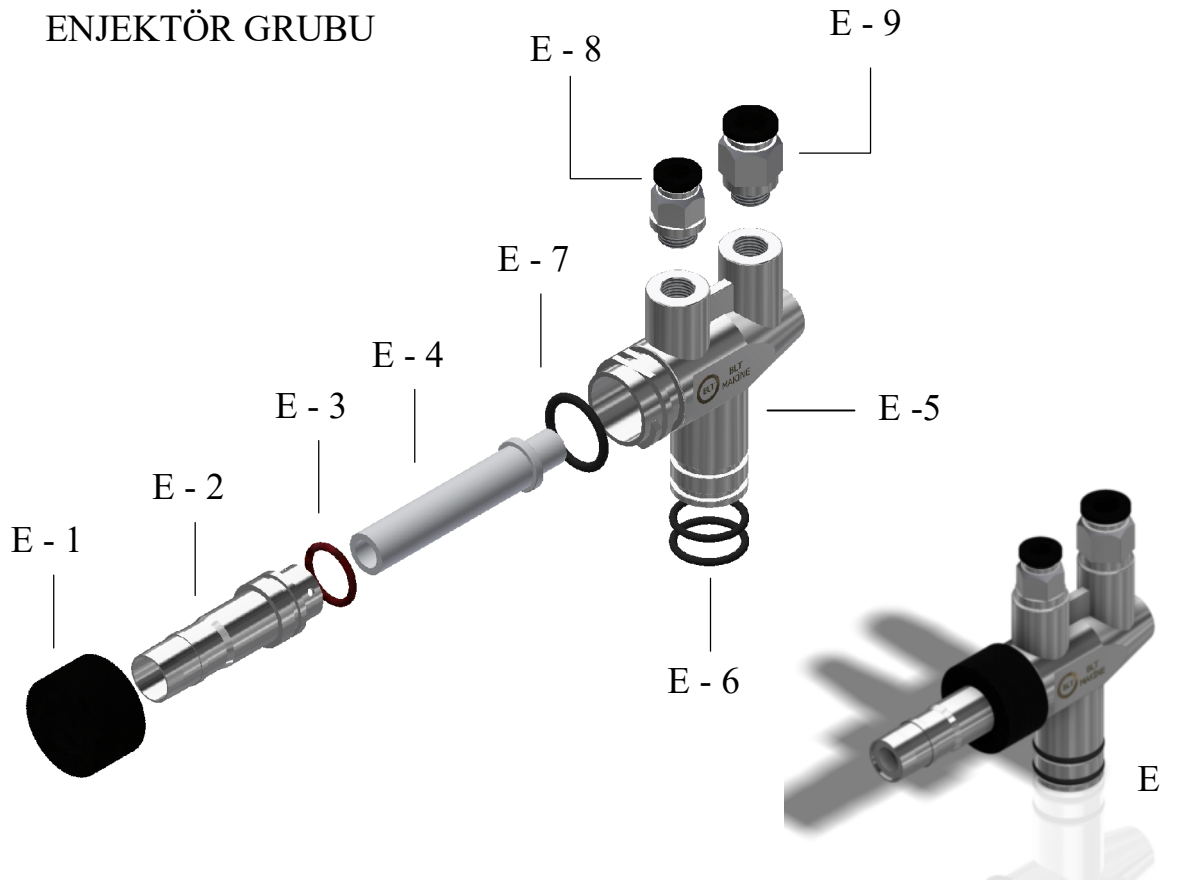


## BASİC TOZ BOYA TABANCASI MONTAJ ŞEMASI



NO	STOK NO	PARÇA ADI	ADE
T-1	BSC - T - 1	KAFA SOMUNU	1
T-2	BSC - T - 2	VORTEX KAFA	1
T-3	BSC - T - 3	FLAT KAFA	1
T-4	BSC - T - 4	TABANCA GÖVDESİ	1
T-5	BSC - T - 5	GÖVDE İÇ BORU	1
T-6	BSC - T - 6	DİRSEK	1
T-7	BSC - T - 7	YÜKSEK VOLTAJ KASKADI	1
T-8	BSC - T - 8	KASKAD LASTİĞİ	1
T-9	BSC - T - 9	TETİK	1
T-10	BSC - T - 10	YAY	1
T-11	BSC - T - 11	GÖVDE PARÇASI	1
T-12	BSC - T - 12	M3x6 mm VİDA	1
T-13	BSC - T - 13	MİCRO SWİTCH BAĞ. PARÇASI	1
T-14	BSC - T - 14	MİCRO SWİTCH	1
T-15	BSC - T - 15	ARKA KAPAK	1
T-16	BSC - T - 16	M3x25 mm VİDA	3
T-17	BSC - T - 17	KABZE	1
T-18	BSC - T - 18	HORTUM TUTUCU	1
T-19	BSC - T - 19	MANUEL DIŞ MARPUÇ	1
T-20	BSC - T - 20	KABLO BAĞLANTI SOKETİ	1

## ENJEKTÖR GRUBU

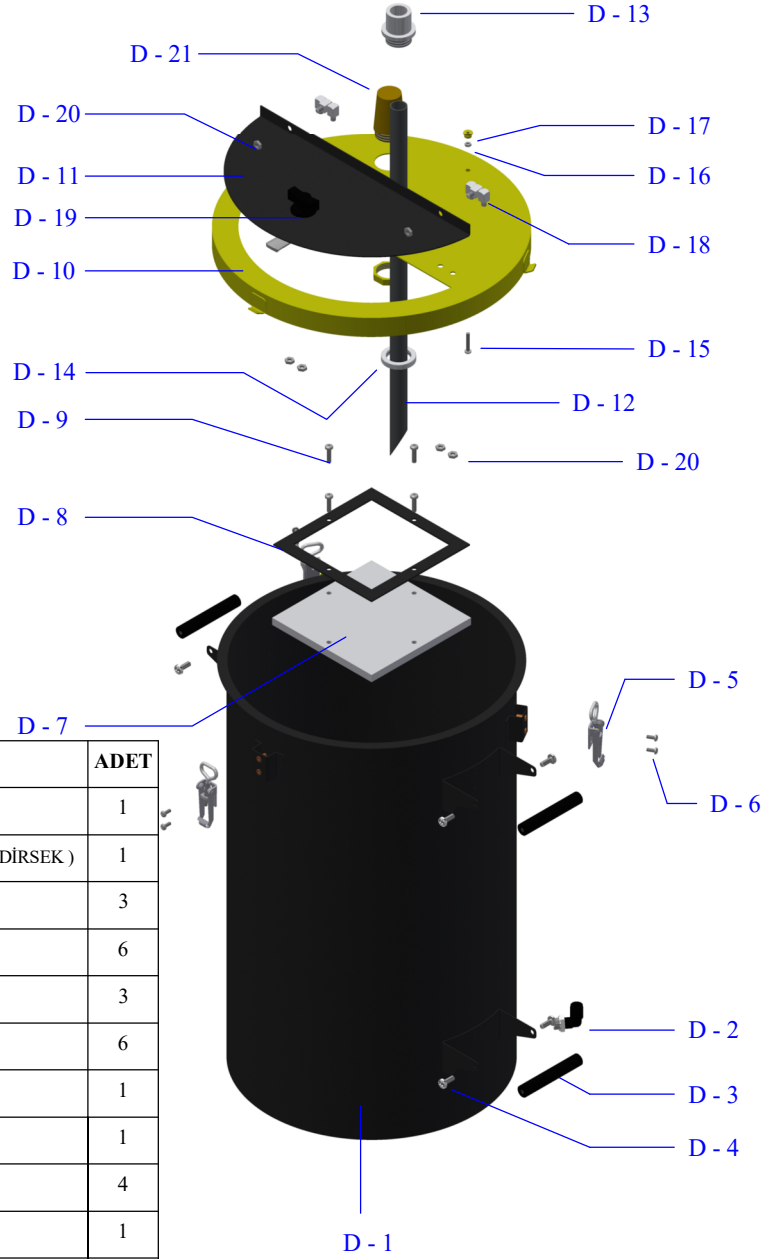
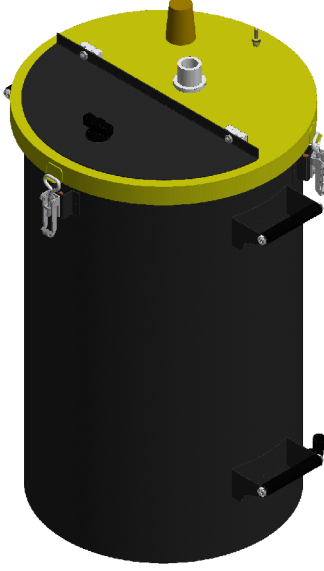


NO	STOK NO	PARÇA ADI	ADET	
E	M - BLT - 1	ENJEKTÖR GRUBU ( KOMPLE )	1	
E - 1	M - EBLT - 1	ENJEKTÖR SOMUN	1	
E - 2	M - EBLT - 2	ENJEKTÖR HORTUM TUTUCU	1	
E - 3	M - EBLT - 3	HORTUM TUTUCU O - RING	2	
E - 4	M - EBLT - 4	ENJEKTÖR BURCU ( TEFLON )	1	★
E - 5	M - EBLT - 5	ENJEKTÖR GÖVDESİ	1	
E - 6	M - EBLT - 6	ENJEKTÖR GÖVDESİ O - RING - 1	2	
E - 7	M - EBLT - 7	ENJEKTÖR GÖVDESİ O - RING - 2	1	
E - 8	M - EBLT - 8	YARDIMCI HAVA HORTUM TUTUCU REKOR ( 4 - 6 )	1	
E - 9	M - EBLT - 9	ANA HAVA HORTUM TUTUCU REKOR ( 6 - 8 )	1	

\* Müşterilerimizin Stok ta Bulundurması Gereken Parçalar.

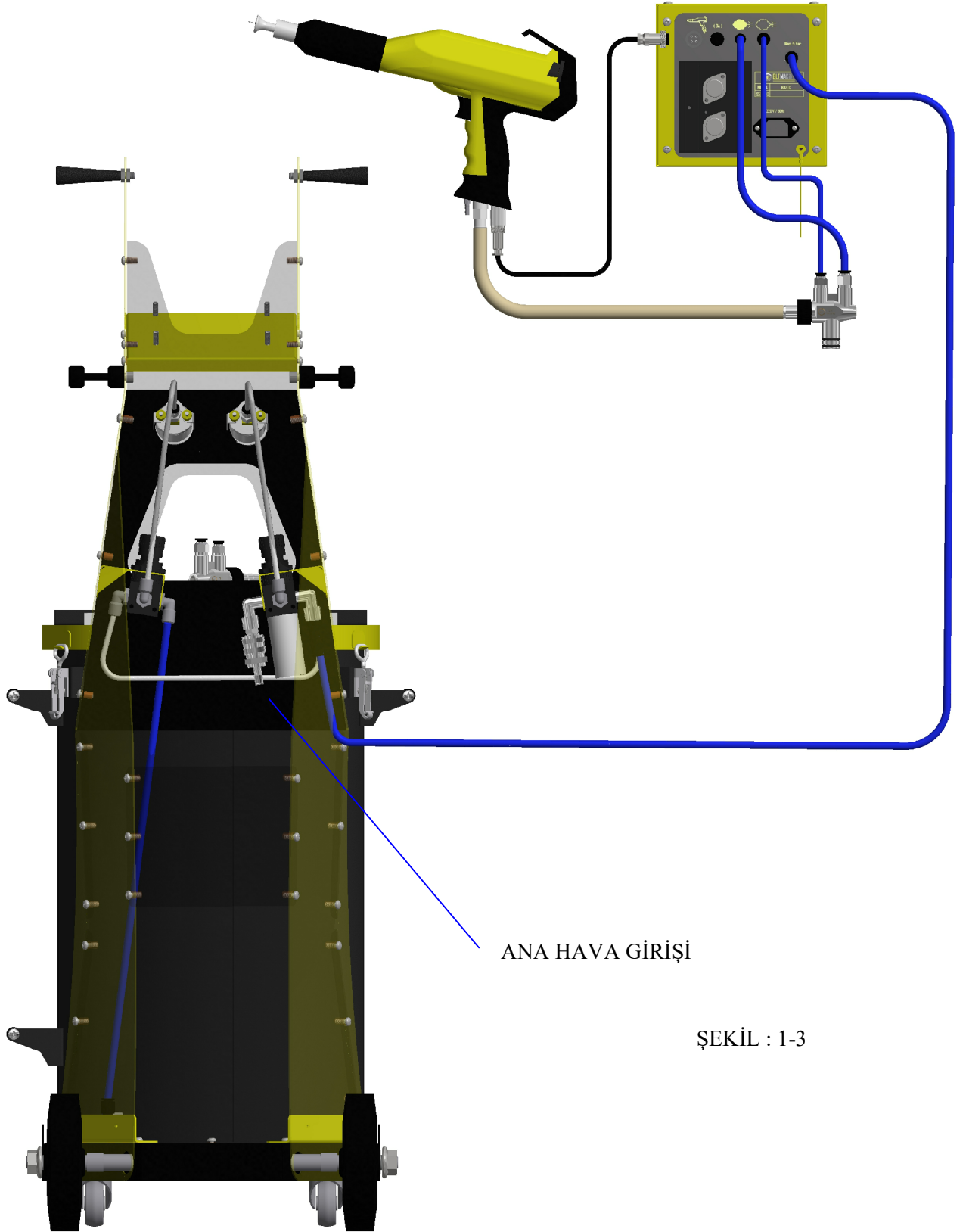


## 35Lt. TOZ BOYA DEPOSU



NO	STOK NO	PARÇA ADI	ADET
D-1	BSC - D - 1	DEPO GÖVDESİ	1
D-2	BSC - D - 2	DEPO KABARTMA HAVASI (1/8" 4-6 DÖNER DİRSEK)	1
D-3	BSC - D - 3	TUTAMAK	3
D-4	BSC - D - 4	M6 x 15 mm YSB CİVATA	6
D-5	BSC - D - 5	GERGİ MANDALI	3
D-6	BSC - D - 6	M4 x 10 mm YSB CİVATA	6
D-7	BSC - D - 7	DEPO KABARTMA TABANI	1
D-8	BSC - D - 8	DEPO ALT TABAN ÇERÇEVESİ	1
D-9	BSC - D - 9	M5 x 20 mm YSB CİVATA	4
D-10	BSC - D - 10	DEPO ÜST KAPAK	1
D-11	BSC - D - 11	DEPO GÖZETLEME KAPAĞI	1
D-12	BSC - D - 12	PVC ENJEKTÖR EMİŞ BORUSU ( Ø20mm )	1
D-13	BSC - D - 13	ENJEKTÖR YUVASI	1
D-14	BSC - D - 14	ENJEKTÖR YUVA SIKMA SOMUNU	3
D-15	BSC - D - 15	M4 x 25 mm YSB CİVATA	1
D-16	BSC - D - 16	M4 SOMUN	1
D-17	BSC - D - 17	TOPRAKLAMA SOMUNU	1
D-18	BSC - D - 18	KARE MENTEŞE	2
D-19	BSC - D - 19	DEPO KİLİDİ	1
D-20	BSC - D - 20	M6 SOMUN	6
D-21	BSC - D - 21	DEPO TAHLİYE	1

BASİC  
PNÖMATİK BAĞLANTI ŞEMASI



## ARIZA

Ana şalter açıldığında dijital yanmıyor.

Tabanca tetiğine basıldığında dijital voltaj göstermiyor.

Tabanca Tetiğine basıldığında dijital voltaj var fakat hava manometrelerinde yükselme yok.

Tabanca tetiğine basıldığında ünite üzerinde voltaj gösteriyor,manometreler yükseliyor ama Toz Boya gelmiyor.

Toz Boya deposunun içinde Toz Boya kaynamıyor.

Tabanca tetiğe basmadan sürekli boya atıyor.

Tabanca ara sıra kullanıcıyı kullanım sırasında statik olarak çarpıyor.

## MUHTEMEL NEDENLER VE ONARIM

- Ünite arkasındaki sigortayı kontrol ediniz.
- Ana cereyan prizinde cereyan var mı diye kontrol ediniz.
- Toz Boya tabancasının kablo fişlerini kontrol ediniz.
- 3A sigortayı kontrol ediniz.
- Arıza devam ediyor ise servisimizi arayınız.
- Magnet bobinin ünite içersinde fişi çıkmış olabilir.
- Elektronik kartta arıza vardır,servisimizi arayınız.
- Enjektör takılı olmayabilir.
- Enjektör emiş borusu tıkalı olabilir.
- Depoda Toz Boya olmayabilir.
- Depoda Toz Boya kaynamıyordur.
- Enjektör çıkışında tabanca hortumu veya tabancanın içi tıkanmıştır.
- Depo hava regülatörünü kontrol edin.
- Depoda hava hortumu kırık olabilir.
- Kabartma tabanı tıkalı olabilir.
- Tetik takılı kalmış olabilir,hava tutunuz.
- Magnet bobin açık kalmış olabilir,servisimizi arayınız.
- Topraklı prizi kontrol ediniz.
- Ünitenin topraklama kablosunu kontrol edin.
- Boyama sırasında malzeme askılarını temizleyiniz.

## GARANTİ KAPSAMI DIŐINDAKİ HUSUSLAR

Kullanmış olduđunuz BASİC Toz Boya Cihazında kullanılan malzemelerin %80 i yurtdiőından gelmektedir.

Firmamızda montajı ve kalite kontrolü yapılıp,çalıőır vaziyette tarafımızdan teslim edilmiőtir.

Cihazımız imalat hatalarına karőtı 2 yıl garantili olup,aőtıman ve kırılan parçalar garanti kapsamı dıőındadır.

Müőtterilerimize daha sađlıklı Teknik Servis ve yedek parça hizmeti verebilmek için aőtıađıdaki hususlara dikkat edilmesi rica olunur.

### GARANTİ DIŐI HALLER

- Toz Boya ünitesi devrildiđinde ve darbe Őeklinde hasar tespit edilir ise,
- Elektrik prizine elektrik gelmiyor ise,
- Toz Boya ünitesinin sigortası atmıő ise,(uyarılmasına rađmen kontrolü yapılmamıő ise)
- Ünitenin hava giriő regülatörünün hava basıncı düőük ise,(nominal 5 B.)
- Tabancanın kablosu soket ten kopuk ise,
- Fabrikanızda elektrik geriliminin min.200V. max.230V. sınırlarını dıőında ise,
- Toz Boya Ünitesinde ve tabancada aőtırı kirlilik tespit edilir ise,
- Enjektörün içinde pislik ve tıkanma tespit edilir ise,
- Toz Boya deposunun kaynatması yetersiz ise,(min.0,5 B.)
- Toz Boya enjektör emiőt borusunun yerinden çıktıđı tespit edilir ise,
- Metalik boyada tabancadaki nem ve kirlilikten boya tabancası yüklemeyi tam yapmıyor ise,
- Topraklamadan dolayı problem yaőanıyor ise,
- Ünite içindeki selenoid valfin arızasında yađ ve su tespit edilir ise,
- Yanlıő askılama dan dolayı kaynaklanan hata sonucu malzeme boyanamıorsa ve servis talep edildi ise,
- Tabanca gövdesi üzerine yabancı malzeme mevcut olduđunda (bant,tel,metal kanca v.b.) 2 yıllık garanti süresi içinde yukarda ki haller garanti kapsamı dıőı olup ücrete tabii tutulur.

NOT: Tarafımızdan,firma personeline 1 defaya mahsus eđitim verilir. 2. Eđitim talebi ücrete tabii tutulur.

İyi çalıőmalar dileklerimizle,