



# BLT MAKİNE

## FIYAT LİSTESİ



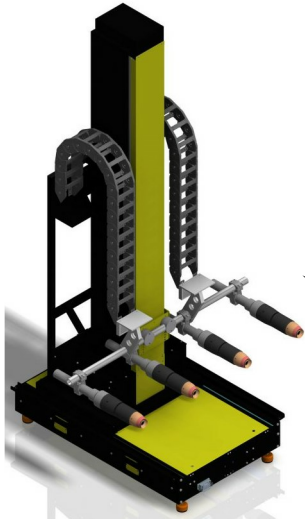
*BLACK STAR TOZ BOYA CİHAZI*



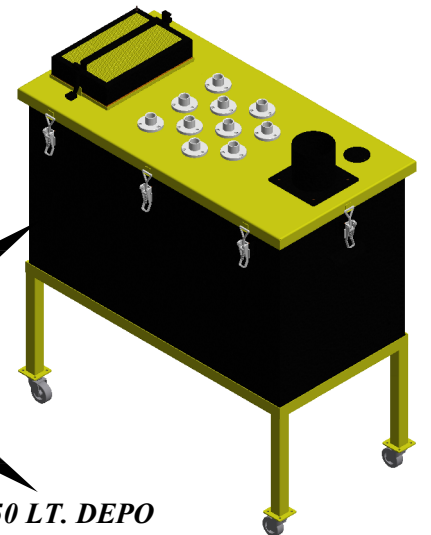
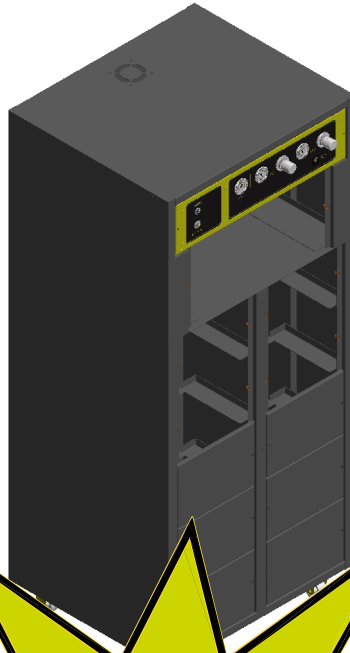
*DIAMOND TOZ BOYA CİHAZI*



*BASİC TOZ BOYA CİHAZI*



*2 EKSENLİ TOZ BOYA ROBOTU*



*150 LT. DEPO*

2024

ÜRÜN ADI	BİRİM FİYATI
BASİC TOZ BOYA CİHAZI	1000 \$
BASİC TEK TABANCA	220 \$



*BASİC TOZ BOYA CİHAZI*

ÜRÜN ADI	BİRİM FİYATI
BLACK STAR TOZ BOYA CİHAZI	1.350 \$
BLACK STAR TEK TABANCA	345 \$



*BLACK STAR TOZ BOYA CİHAZI*

ÜRÜN ADI	BİRİM FİYATI
DIAMOND TOZ BOYA CİHAZI	2.350 \$
DIAMOND TEK TABANCA	600 \$



*DIAMOND TOZ BOYA CİHAZI*

ÜRÜN ADI	BİRİM FİYATI
BLACK STAR MULTICOLOR	1.600 \$
BLACK STAR TEK TABANCA	345 \$



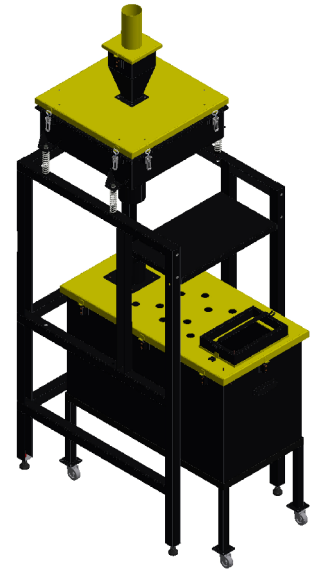
**BLACK STAR MULTICOLOR**

ÜRÜN ADI	BİRİM FİYATI
OM - 400 TOZ BOYA ELEĞİ	450 \$



**TOZ BOYA ELEĞİ**

ÜRÜN ADI	BİRİM FİYATI
GERİ KAZANMA VE KONTROL PANOSU	1.600 \$



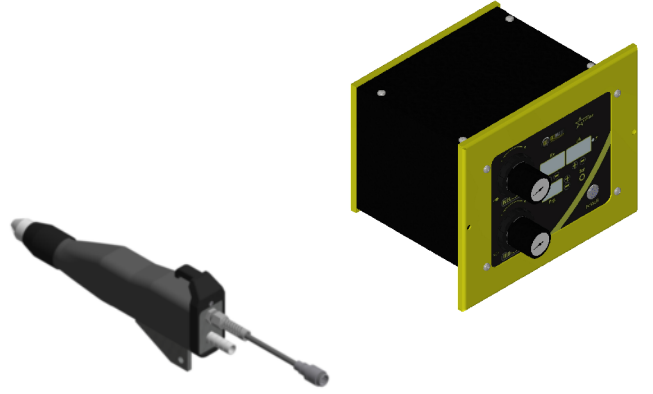
**GERİ KAZANMA SİSTEMİ**

ÜRÜN ADI	BİRİM FİYATI
BASİC MULTICOLOR	1.300 \$
BASİC TEK TABANCA	220 \$



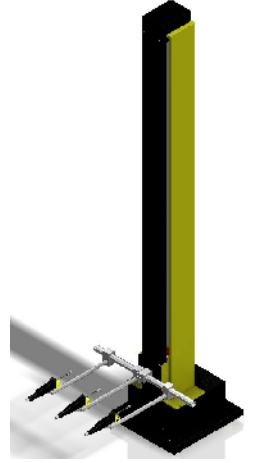
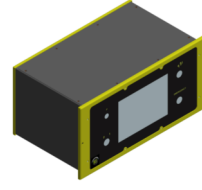
*BASİC MULTICOLOR*

ÜRÜN ADI	BİRİM FİYATI
BLACK STAR OTOMATİK CİHAZ	1.350 \$
BLACK STAR OTO. TEK TABACA	350 \$



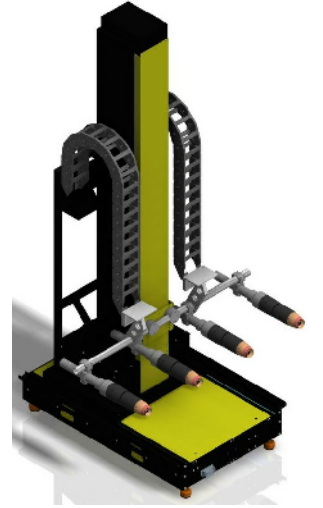
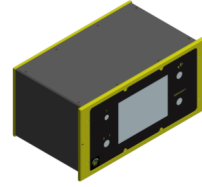
*BLACK STAR OTOMATİK CİHAZ*

ÜRÜN ADI	BİRİM FİYATI
1 EKSENLİ TOZ BOYA ROBOTU	2.500 \$
ROBOT KUMANDA ( PLC )	2.200 \$
ENCODER	150 \$



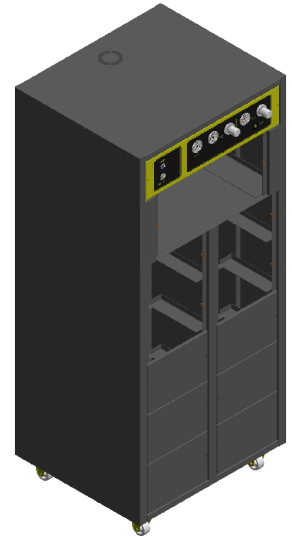
*1 EKSENLİ TOZ BOYA ROBOTU*

ÜRÜN ADI	BİRİM FİYATI
2 EKSENLİ TOZ BOYA ROBOTU	4.500 \$
ROBOT KUMANDA ( PLC )	3.000 \$
ENCODER	150 \$



*2 EKSENLİ TOZ BOYA ROBOTU*

ÜRÜN ADI	BİRİM FİYATI
OTOMATİK KUMANDA PANELİ	1.300 \$
2 , 4 , 6 , 8 , 10 Lu OKP	



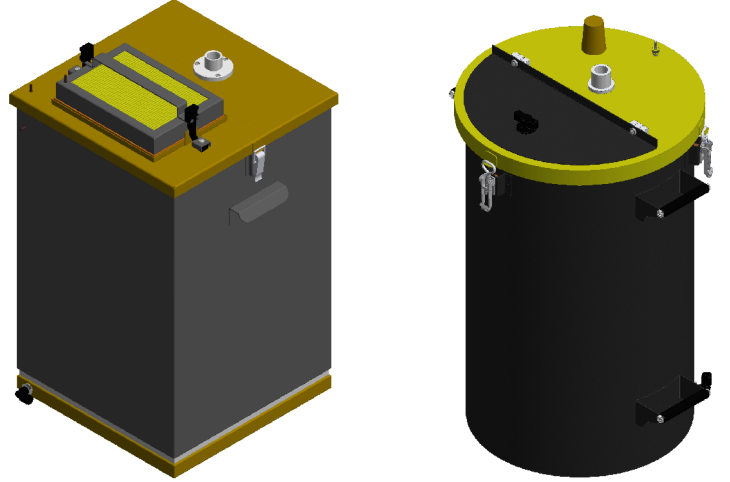
*O.K.P*

ÜRÜN ADI	BİRİM FİYATI
8 LT. TOZ BOYA DEPOSU	110 \$



*8 LT. DEPO*

ÜRÜN ADI	BİRİM FİYATI
35 LT. TOZ BOYA DEPOSU ( KARE )	175 \$
35 LT. TOZ BOYA DEPOSU ( BASİC - BLACK STAR )	175 \$

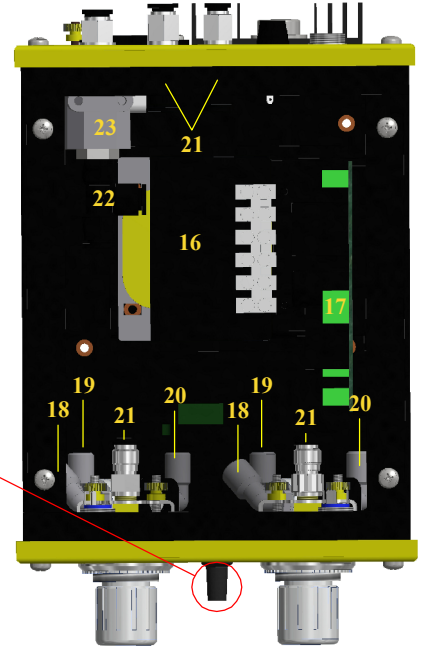
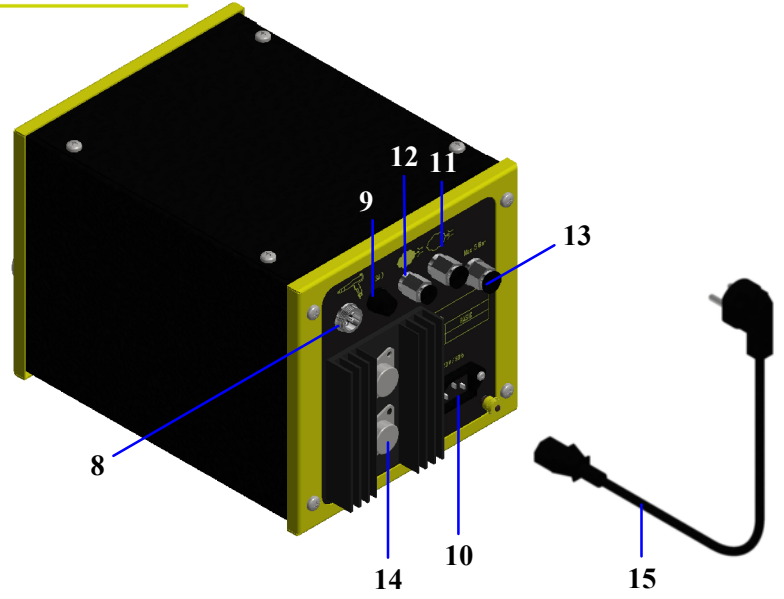
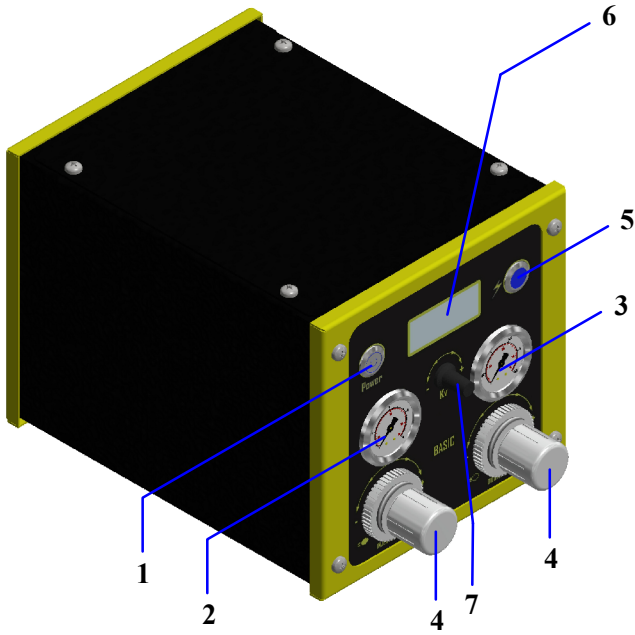


*35 LT. DEPO*

ÜRÜN ADI	BİRİM FİYATI
120 LT. TOZ BOYA DEPOSU	650 \$

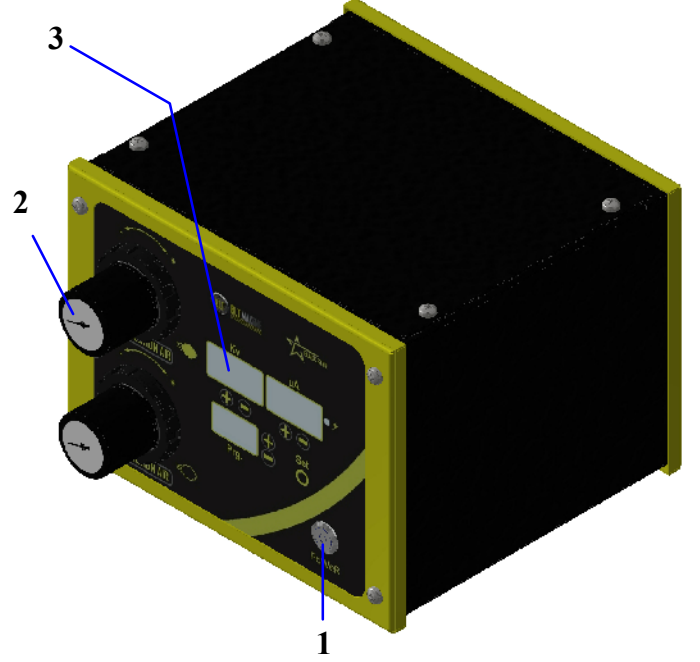


*120 LT. DEPO*

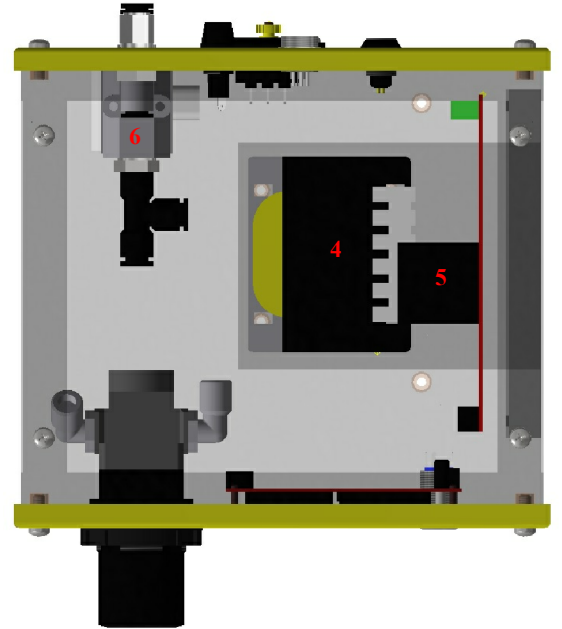


ÜRÜN ADI	BİRİM FİYATI
1 - POWER BUTONU	7 \$
2 - MANOMETRE ( 4 Bar )	6 \$
3 - MANOMETRE ( 2,5 Bar )	6 \$
4 - 1/4" HAVA REGÜLATÖRÜ ( şişesiz )	12 \$
5 - TABANCA TETİKLEME LAMBASI	5 \$
6 - DİJİTAL GÖSTERGE	33 \$
7 - POTANSİYOMETRE KAFASI	1 \$
8 - TABANCA SOKETİ ( ERKEK )	2,5 \$
9 - CAM SİGORTA ( 3A )	0,5 \$
10 - CİHAZ BESLEME SOKETİ	2 \$
11 - 1/8" , 4 - 6 DÜZ ERKEK RAKOR	3 \$
12 - 1/8" , 6 - 8 DÜZ ERKEK RAKOR	3 \$
13 - 1/4 " 6 - 8 DİŞİ RAKOR	3 \$
14 - SOĞUTUCU	30 \$
15 - ANA ELEKTRİK KABLOSU	10 \$
16 - ANA BESLEME TRAFOSU	25 \$

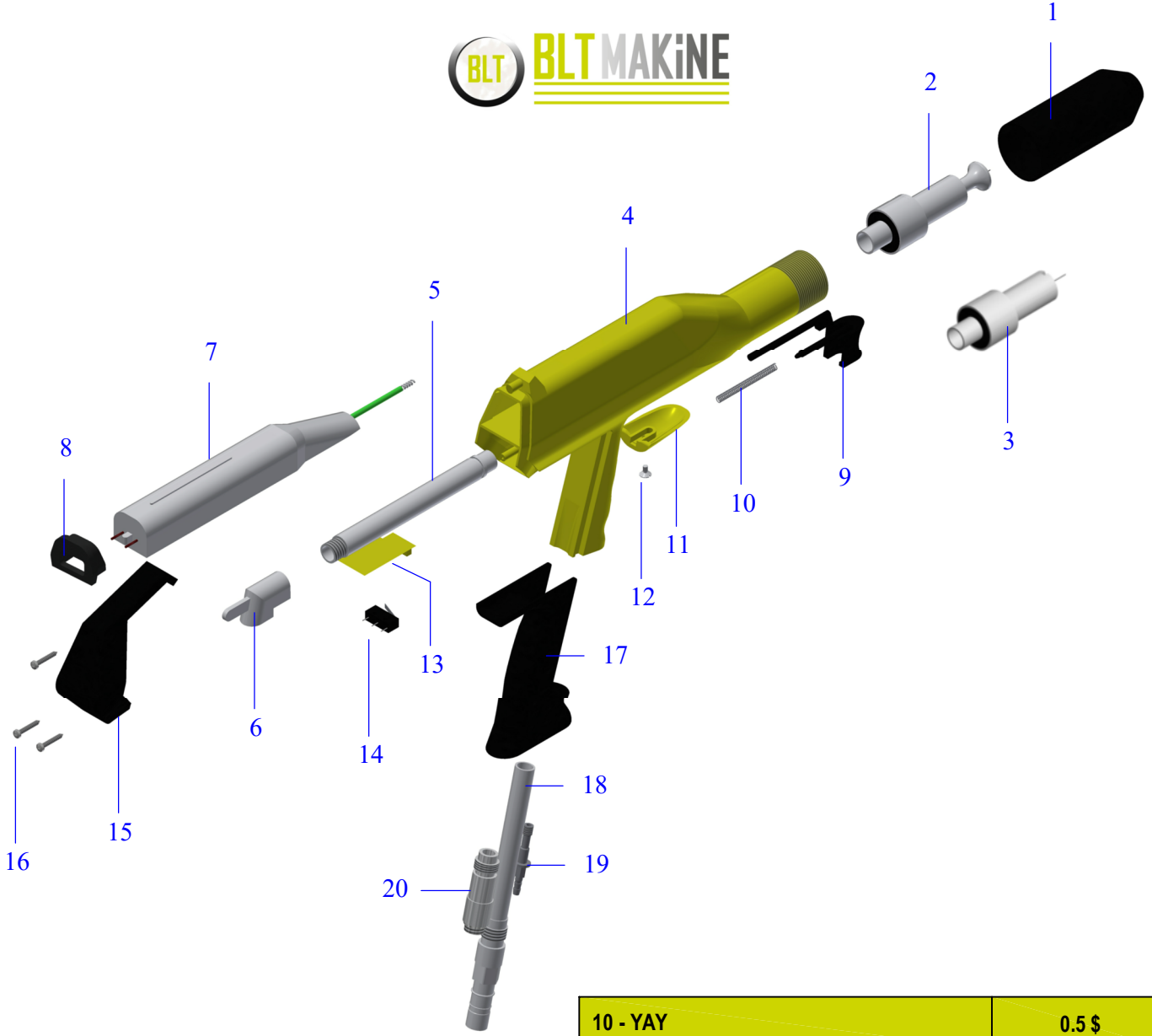
17 - ELEKTRONİK KART	50 \$
18 - 1/4" 6 - 8 DÖNER DİRSEK	3 \$
19 - 1/4" 4 - 6 DÖNER DİRSEK	3 \$
20 - 1/8" 4 - 6 DÖNER DİRSEK	3 \$
21 - 1/8" 4 - 6 DİŞİ DÜZ RAKOR	3 \$
22 - 1/4" 6 - 8 " Y " BAĞLANTI	4 \$
23 - SELENOİD VALF ( 24 DC BOBİNLİ )	25 \$
24 - CİHAZ POTANSİYOMETRESİ	1 \$



ÜRÜN ADI	BİRİM FİYATI
1 - POWER BUTONU	7 \$
2 - GÖSTERGELİ REGÜLATÖR	58 \$
3 - DİJİTAL GÖSTERGE KARTI	58 \$
4 - ANA BESLEME TRAFOSU	25 \$
5 - ELEKTRONİK KART	138 \$
6 - SELENOİD VALF ( 24 DC BOBİNLİ )	30 \$

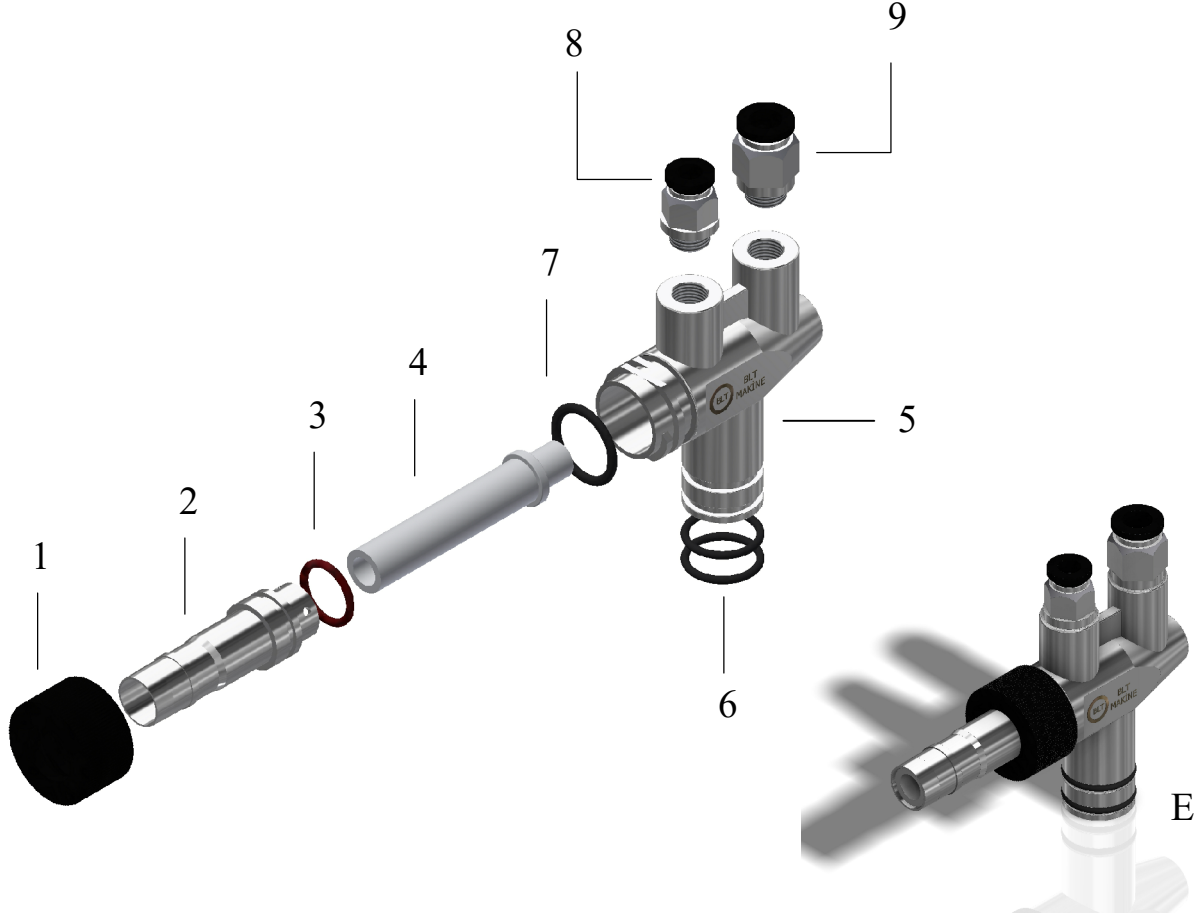






ÜRÜN ADI	BİRİM FİYATI
1 - KAFA SOMUNU	10 \$
2 - VORTEX KAFA	9 \$
3 - FLAT KAFA	9 \$
4 - TABANCA GÖVDESİ	40 \$
5 - GÖVDE İÇ BORU	6 \$
6 - DİRSEK	6 \$
7 - YÜKSEK VOLTAJ KASKADI ( BLACK STAR )	150 \$
7 - YÜKSEK VOLTAJ KASKADI ( BASIC )	100 \$
8 - KASKAD LASTİĞİ	1 \$
9 - TETİK	6 \$

10 - YAY	0.5 \$
11 - GÖVDE PARÇASI	0.5 \$
12 - M3 x 6 mm VİDA	
13 - MICRO SWITCH BAĞ. PARÇASI	4 \$
14 - MICRO SWITCH	7 \$
15 - ARKA KAPAK	10 \$
16 - M3 x 25 mm VİDA	
17 - KABZE	25 \$
18 - HORTUM TUTUCU	7 \$
19 - MANUEL DIŞ MARPUÇ	4 \$
20 - KABLO BAĞLANTI SOKETİ	4 \$



ÜRÜN ADI	BİRİM FİYATI
E - ENJEKTÖR GRUBU ( KOMPLE )	35 \$
1 - ENJEKTÖR SOMUN	6 \$
2 - ENJEKTÖR HORTUM TUTUCU	8 \$
3 - ENJEKTÖR HORTUM TUTUCU O - RING	1 \$
4 - ENJEKTÖR BURCU ( TEFLON )	3 \$
5 - ENJEKTÖR GÖVDESİ	20 \$
6 - ENJEKTÖR GÖVDESİ O - RİNG - 1	1 \$
7 - ENJEKTÖR GÖVDESİ O - RİNG - 2	1 \$
8 - YARDIMCI HAVA HORTUM TUTUCU REKOR ( 4 - 6 )	3 \$
9 - ANA HAVA HORTUM TUTUCU REKOR ( 6 - 8 )	3 \$